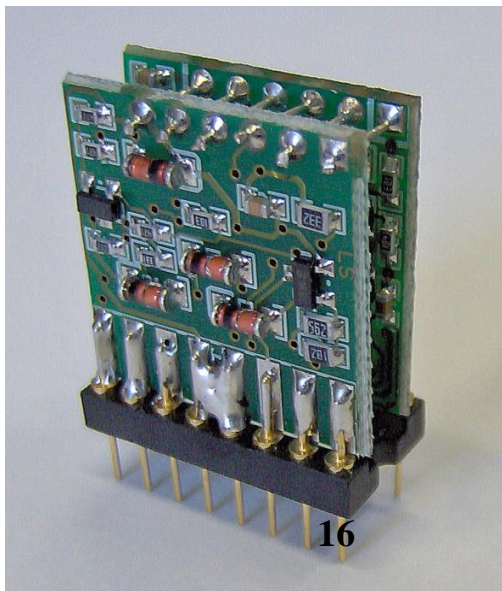


Circuito formatore di impulsi



Il circuito formatore di impulsi **SPFI-145** consente una drastica riduzione dei componenti nei circuiti per pilotaggio di tiristori.

Tale circuito è particolarmente appropriato per il controllo di fase in regolatori di alta precisione. Dispone in uscita di due impulsi a 180° sincronizzati sullo zero di tensione e regolabili in angolo di fase da 0° a 180°.

Il massimo discostamento tra i due impulsi generati dallo stesso circuito e rispetto ad un altro circuito è di +/- 3°.

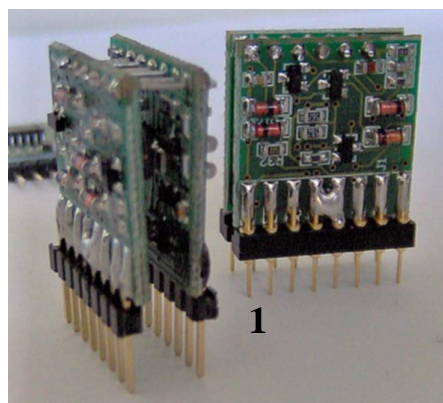
Non sono possibili generazioni di impulsi multipli.

È possibile il bloccaggio degli impulsi.

Un solo circuito formatore di impulsi **SPFI-145** è adatto al controllo di un sistema monofase mentre per un sistema trifase si devono utilizzare tre circuiti formatori di impulsi MEP145-06 opportunamente collegati.

**Il circuito formatore di impulsi
SPFI-145
È pin to pin
con l'integrato UAA145**

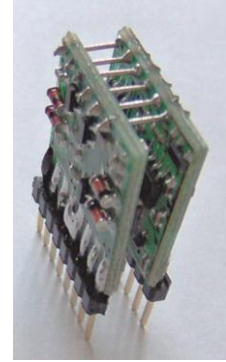
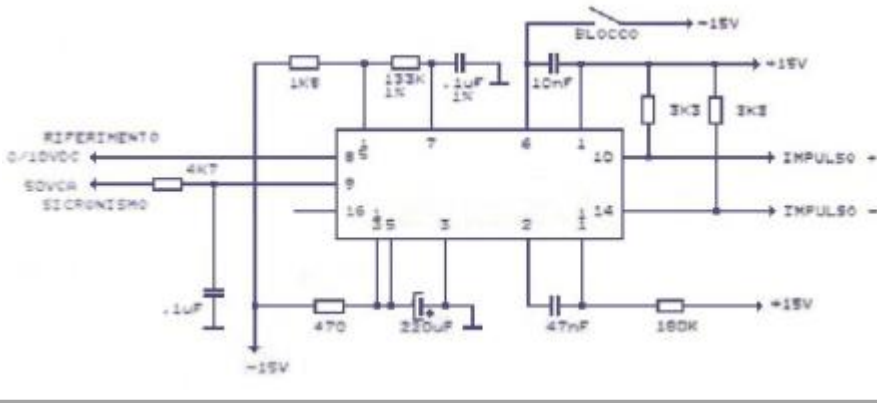
Il controllo di fase, anche conosciuto come controllo di angolo di conduzione, è un metodo di regolazione della potenza di uscita di un diodo controllato (tiristore o SCR) attraverso la variazione dell'angolo di conduzione del componente. Un tiristore si innesca solo se si applica una corrente pulsante di specifica lunghezza ed ampiezza all'elettrodo di controllo (gate). Quindi l'operazione di controllo di fase di un tiristore richiede sul gate un impulso periodico, il quale, per il controllo delle caratteristiche di uscita, deve essere variato in fase in modo che il tiristore può essere innescato solo durante una frazione di ogni mezzo periodo della tensione che viene controllata.



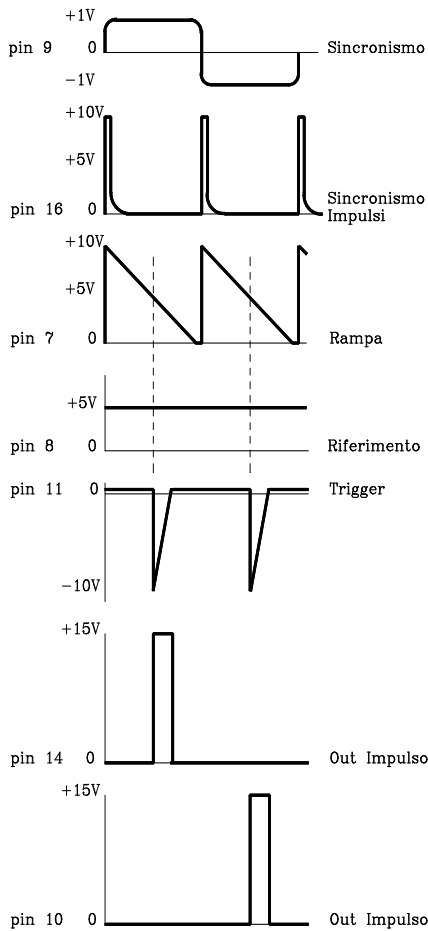
Il circuito **SPFI-145** è fornibile in tre esecuzioni:

- esecuzione con pin dorati per inserimento su zoccolo tornito
- esecuzione con strip per inserimento a saldare o su zoccolo a molla
- esecuzione sciolta con i due circuiti separati e quindi collegamenti a cura dell'utilizzatore

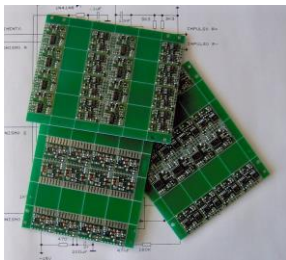
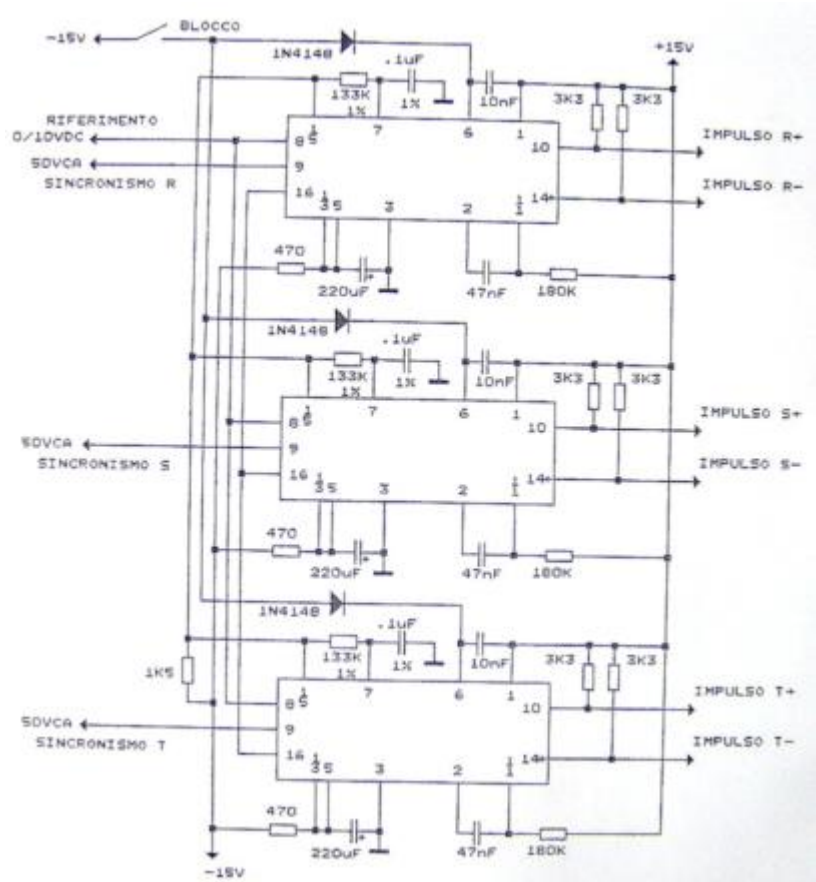
Collegamenti monofase



Forme d'onda

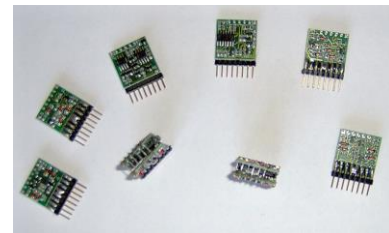


Collegamenti trifase



SPFI-145

Il sistema più semplice e preciso per la generazione di impulsi per tiristori



START POWER Srl

Sede legale: Via Gramsci, 23 – 13876 Sandigliano (BI) – ITALIA Tel: (+39) 015 691188 – Fax: (+39) 0161 691605

Sede operativa: Via Biella, 30/B – 13885 Salussola (BI) – ITALIA Tel: (+39) 0161 998312 – Fax: (+39) 0161 993465

www.start-power.com info@start-power.com